

Dual

Service-Anleitung
Service Manual
Instructions de Service

CD 5150 RC



Technische Daten Meßwerte = typische Werte	Technical data Measured values = typical values	Caractéristiques techniques Valeurs mesurées = valeurs typiques	Dati tecnici Valori di misuri = valori tipici	CD 5150 RC
Frequenzbereich	Frequency response	Courbe de réponse	Banda do Frequenza	20-20 000 Hz ± 0,1 dB
Geräuschspannungsabstand	Signal to noise ratio	Rapport signal/bruit	Rapporto segnale disturbo	105 dB
Dynamikbereich	Dynamic range	Dynamique	Dinamica	97 dB
Übersprechdämpfung (1 kHz)	Crosstalk (1 kHz)	Diaphonie (1 kHz)	Diafonia	-100 dB
Klirrfaktor (1 kHz, 0 dB)	Harmonic distortion (1 kHz)	Distorsion harmonique (1 kHz)	Distorsione armonica	< 0,005 %
Gleichlaufschwankungen	Wow and flutter	Tolérance de vites	Tolleranza di velocità	< ± 0,001 %
Ausgangsspannung	Output voltage	Tension de sortie	Tensione di uscita	2 V
Max. programmierbare Musiktitel	Max. music title programming	Titres de musique au max. programmé	Programmazione di pezzi musicale	20
D/A Wandler	D/A Converter	D/A Convertisseur	Quantizzazione	16 Bit double
Abtastfrequenz	Sampling frequency	Fréquence de pick-up	Frequenza di campionatura	176,4 kHz
Abtastsystem	Pick up	Pick up	Testina di lettura	3-Strahl-Laser 3-beam optical pick up
Netzspannung Model Europa Model USA/Kanada Model UK	Mains voltage European model US/Canadian model UK model	Voltage secteur Modèle Europe Modèle USA/Canada Modèle Royaume-Uni	Tensione di rete modello Europa modello Stati Uniti/Canada modello GB	220 V/50 Hz 120 V/60 Hz 240 V/50 Hz

Abgleichanleitung CD 5150 RC

Netz aus
 Ω Meßgerät Ri > 10 M Ω zwischen Schleifer R 108 (TP 2) und R 109 (TP 1) anschließen und Gesamtwiderstand auf 1 k Ω einstellen.

Focus offset:

1. Diskhalter nach oben abnehmen.
2. Schublade nach vorne herausziehen (auf Anschläge oben auf der Schublade achten) und Laufwerk hochstellen.
3. An C 133 zwei Leitungen anlöten, und nach außen führen.
4. R 129 in Mittelstellung.
5. Laufwerk wieder einsetzen, CD und Plattenhalter auflegen.

Abgleich

Signalquelle	Einstellung Gerät	Meßgeräteanschluß	Abgleichposition	Abgleichbemerkungen
Testplatte Philips 5A	Laserstrom einstellen			
	1. Netz ein 2. Schachtenschalter schließen 3. Play	DC Voltmeter über R 101	R 108	auf 50 mV DC \pm 2 mV
	Focus offset			
	Play	DC Voltmeter über C 133	R 129	auf 400 mV/DC \pm 20 mV
	Kabel entfernen und mit Fehlerplatte Philips 5 A Titel Nr. 9 und 17 prüfen.			

Tuning Instructions for CD 5150 RC

Power OFF
 Connect ammeter Ri > 10 Mohms between slider R 108 (TP2) and R 109 (TP1) and set total resistance to 1 kohms.

Focus offset:

1. Lift off the disc holder.
2. Pull drawer out at front (disengage stops at top of drawer) and set drive on end.
3. Solder two leads to C 133 and lay them to the outside.
4. Set R 129 to centre position.
5. Put drive back in; set on CD and disc holder.

Tuning

Signal source	Equipment setting	Connection of measuring instrument	Item to be tuned	Tuning remarks
Philips 5 A test disc	Set laser current			
	1. Mains ON 2. Close slot limit switch 3. Play	DC voltmeter via R 101	R 108	to 50 mV DC \pm 2 mV
	Focus offset			
	Play	DC voltmeter via C 133	R 129	to 400 mV DC \pm 20 mV
	Remove cable and test titles No. 9 and 17 with Philips 5A test disc.			

Der integrierte CD-Spieler arbeitet mit unsichtbarem Laserlicht.

Nicht in den Strahl blicken und nicht dem Strahl aussetzen!

Vorsicht, Laserstrahlung im Inneren des Gerätes!

Zur Vermeidung von Strahlungsschäden darf das Gehäuse nur von qualifiziertem Fachpersonal geöffnet werden.

Informationsetikett auf der Geräterückseite (siehe Bild).

The integrated CD-Player works with invisible laser-light.

Do not look into this beam and don't abandon yourself to radiation.

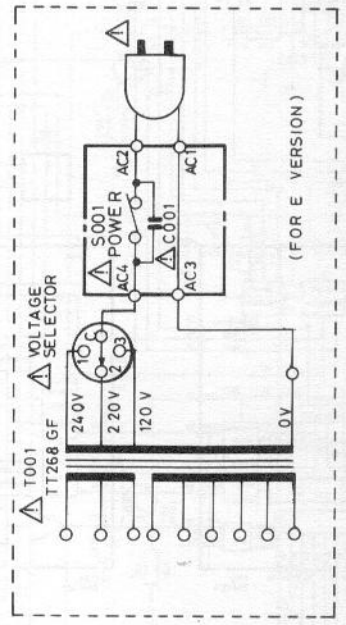
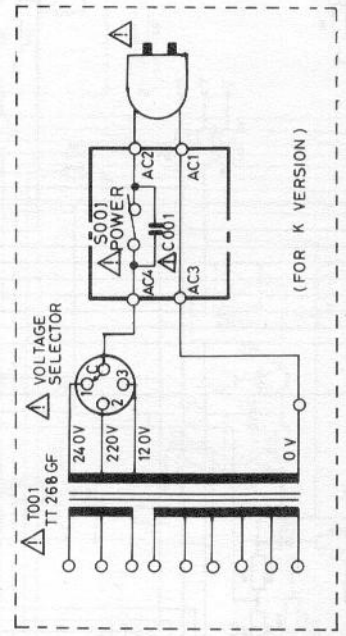
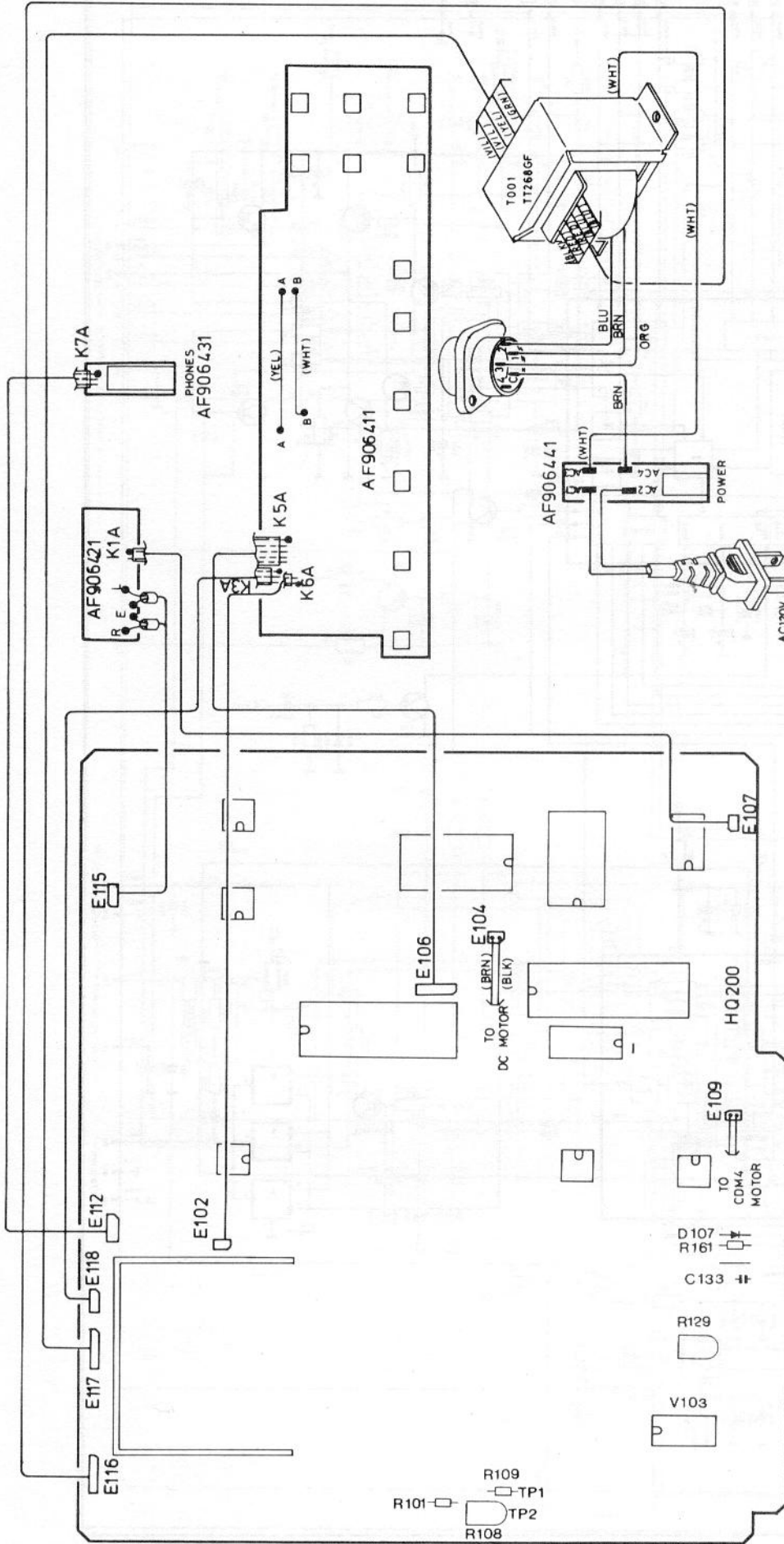
Attention, Laser-radiation also inside of the unit!

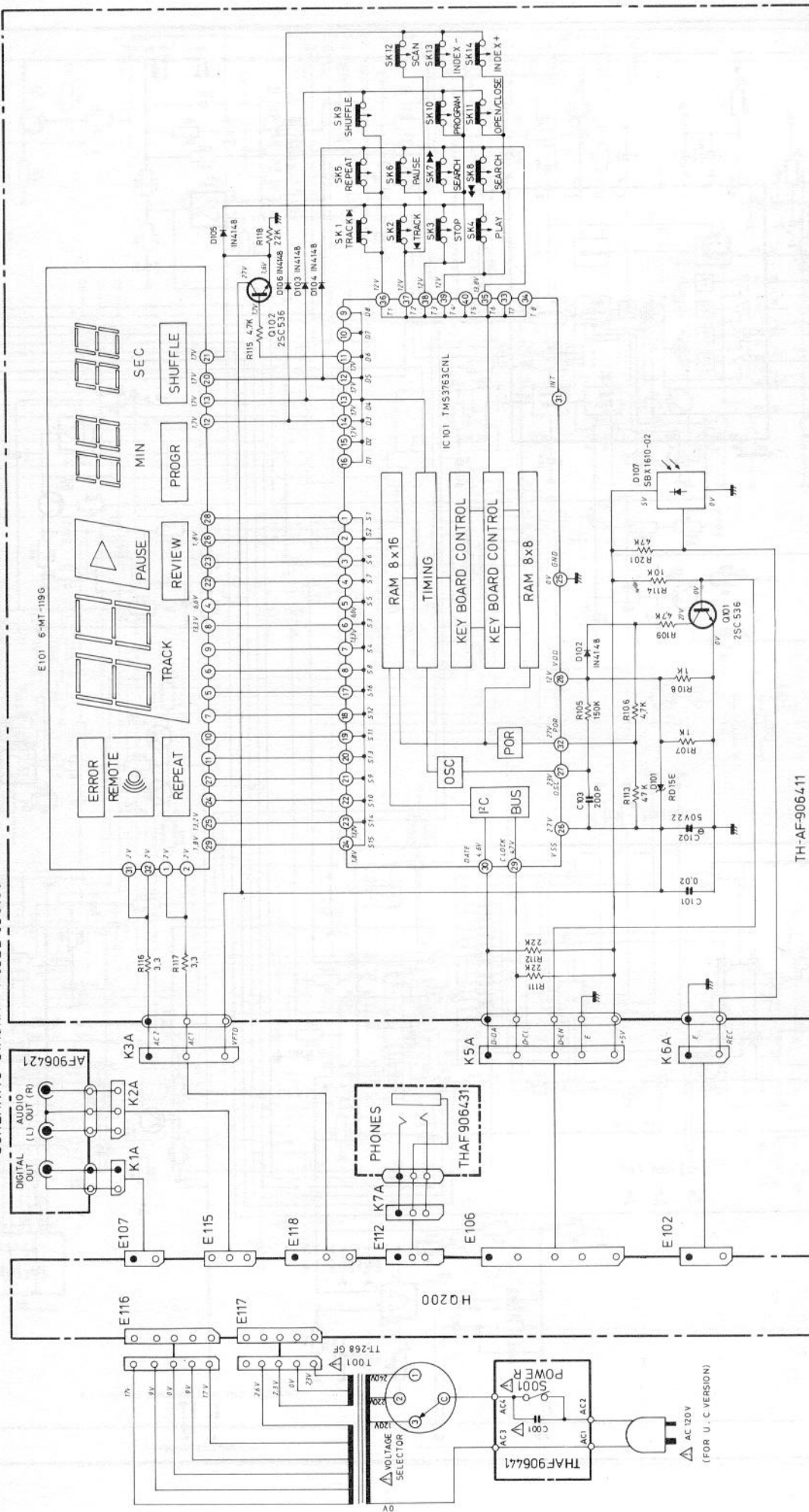
To avoid damages of radiation unit should be opened only by qualified service personnel.

Information label on the rear of unit (see picture).

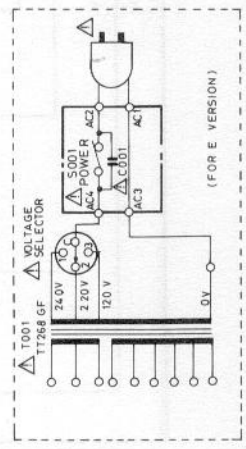
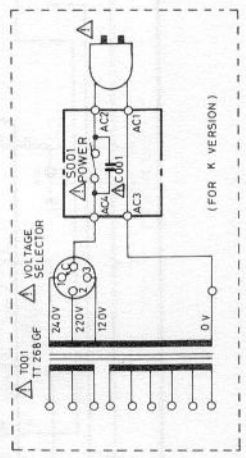
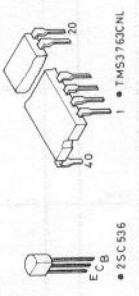
VORSICHT! UNSICHTBARE LASERSTRAHLUNG TRITTAUS, WENN DECKEL GEÖFFNET IST!
 NICHT DEM STRAHL AUSSETZEN!
 LASER KLASSE 1

CAUTION - INVISIBLE LASER RADIATION WHEN OPEN. AVOID EXPOSURE TO BEAM CLASS 1 LASER PRODUCT.

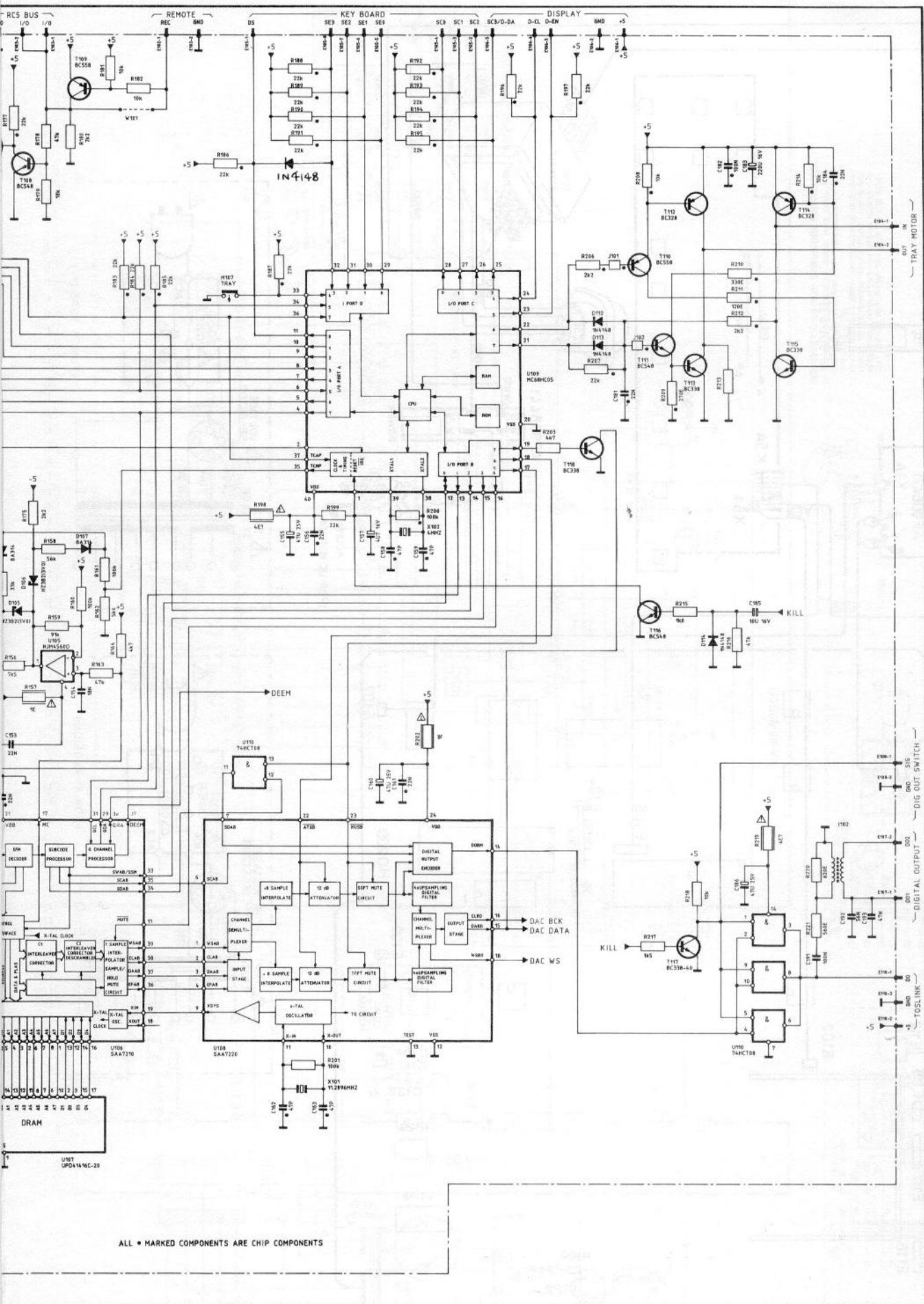




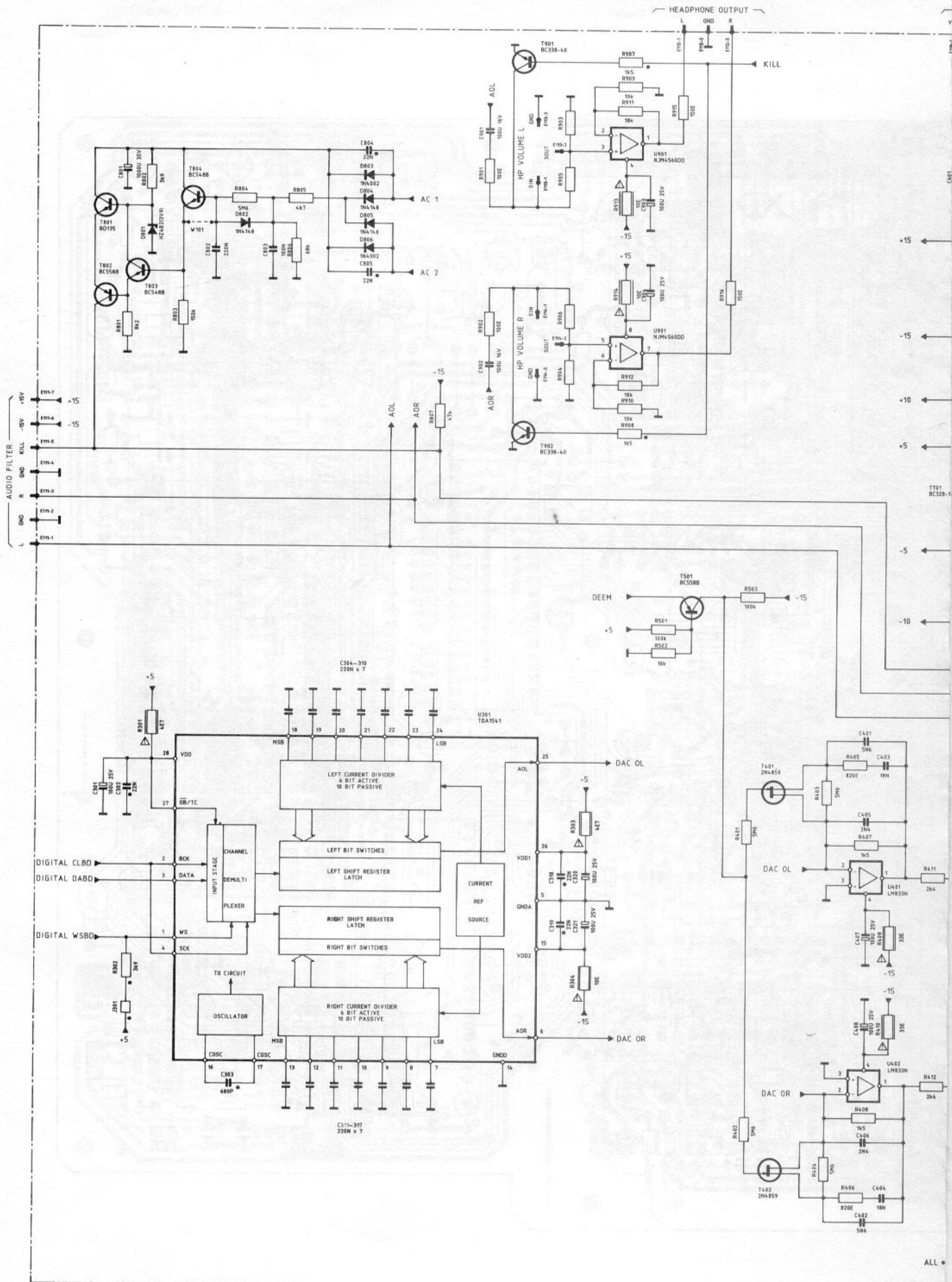
INSTRUCTIONS FOR SERVICING PERSONNEL:
 1) USE ONLY REPLACEMENT PARTS THAT HAVE THE CRITICAL CHARACTERISTICS RECOMMENDED BY MANUFACTURER.
 2) MAKE LEAKAGE CURRENT OR RESISTANCE MEASURE AFTER EACH REPAIR. THE RECOMMENDED PARTS ARE ACCEPTABLY INSULATED FROM THE AC SUPPLY CIRCUIT BEFORE RETURNING THE UNIT TO THE CUS-TOMER.

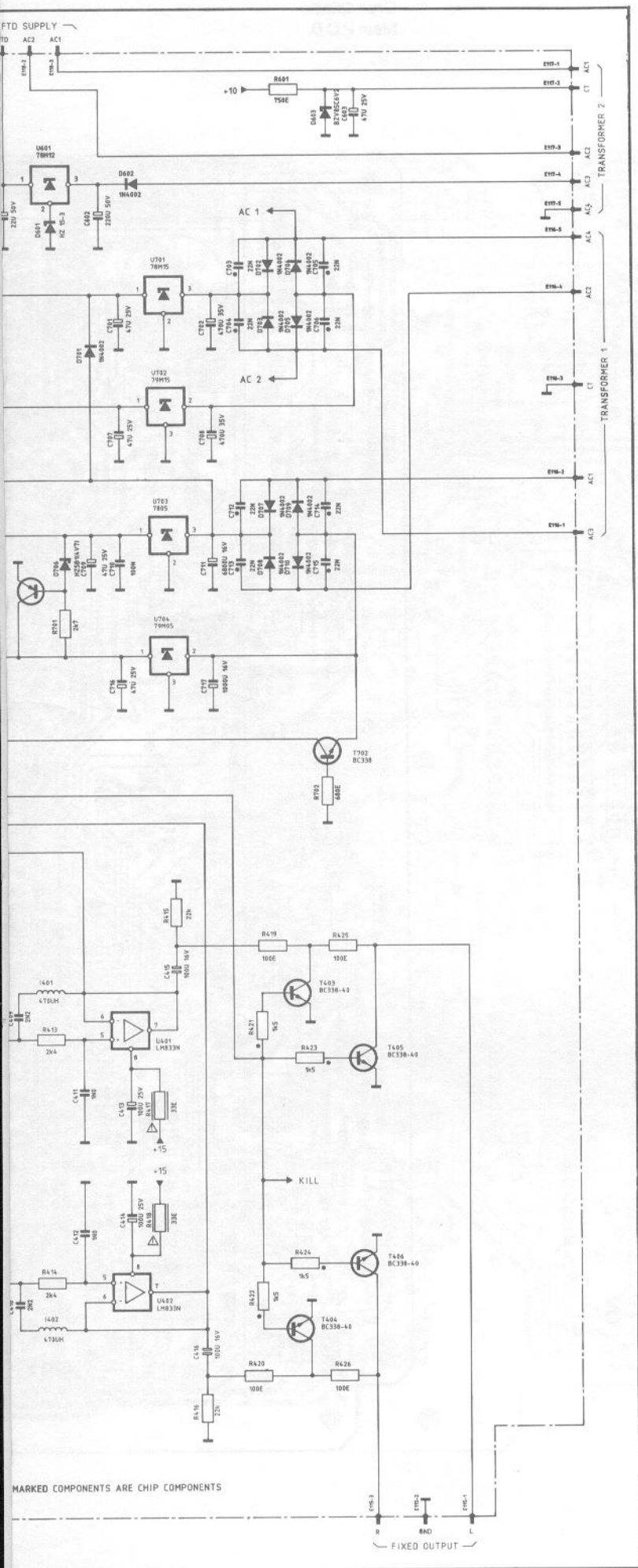


TH-AF-906411



ALL * MARKED COMPONENTS ARE CHIP COMPONENTS





BC 328
BC 338
BC 548
BC 558



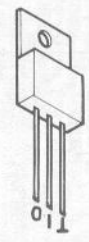
2 SC 536



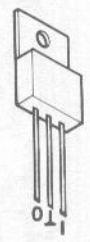
BF 450



BD 135/10



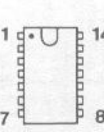
79 M 5
7915



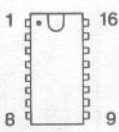
NJM 78 M 05 A
NJM 78 M 15
NJM 78 M 12 A



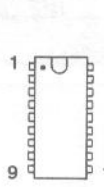
NJM 4560
NJM 5532



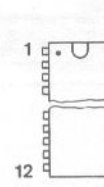
74 HCT 08 P



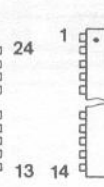
TDA 0372



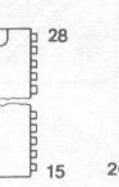
UPD 4146 C



SAA 7220 P

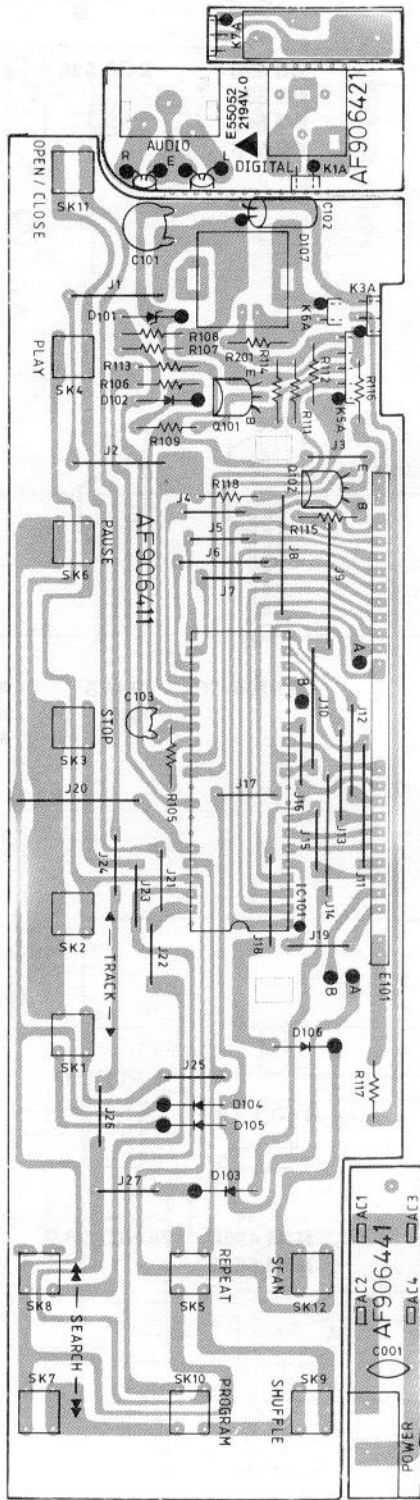


TDA 8808 T
TDA 8809 T

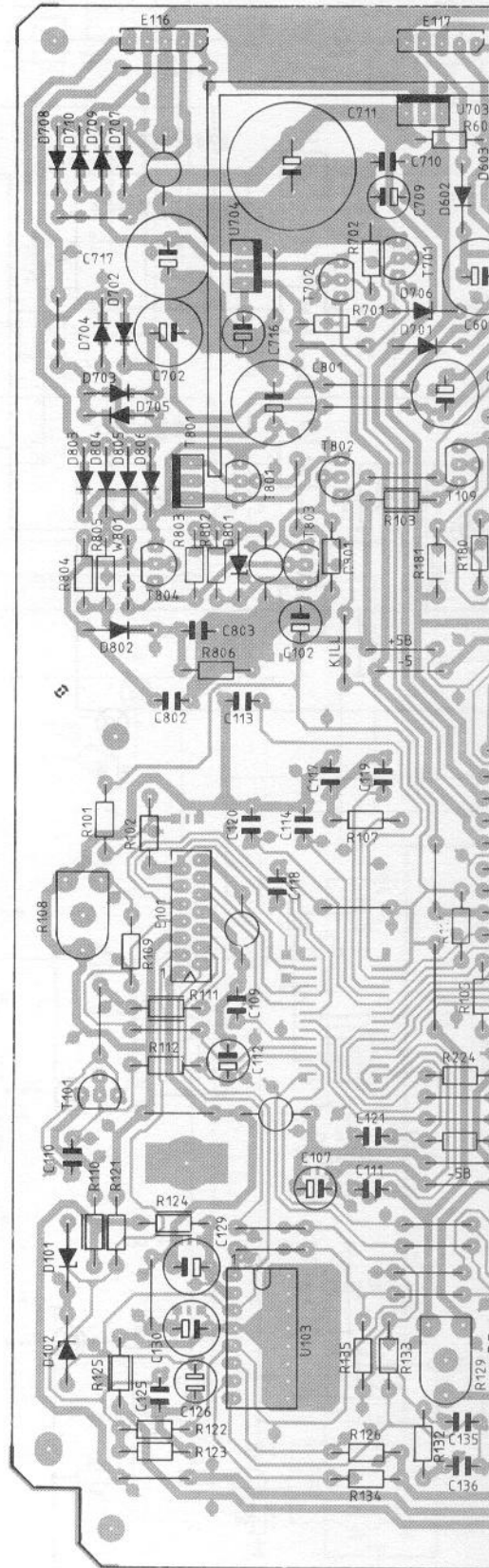


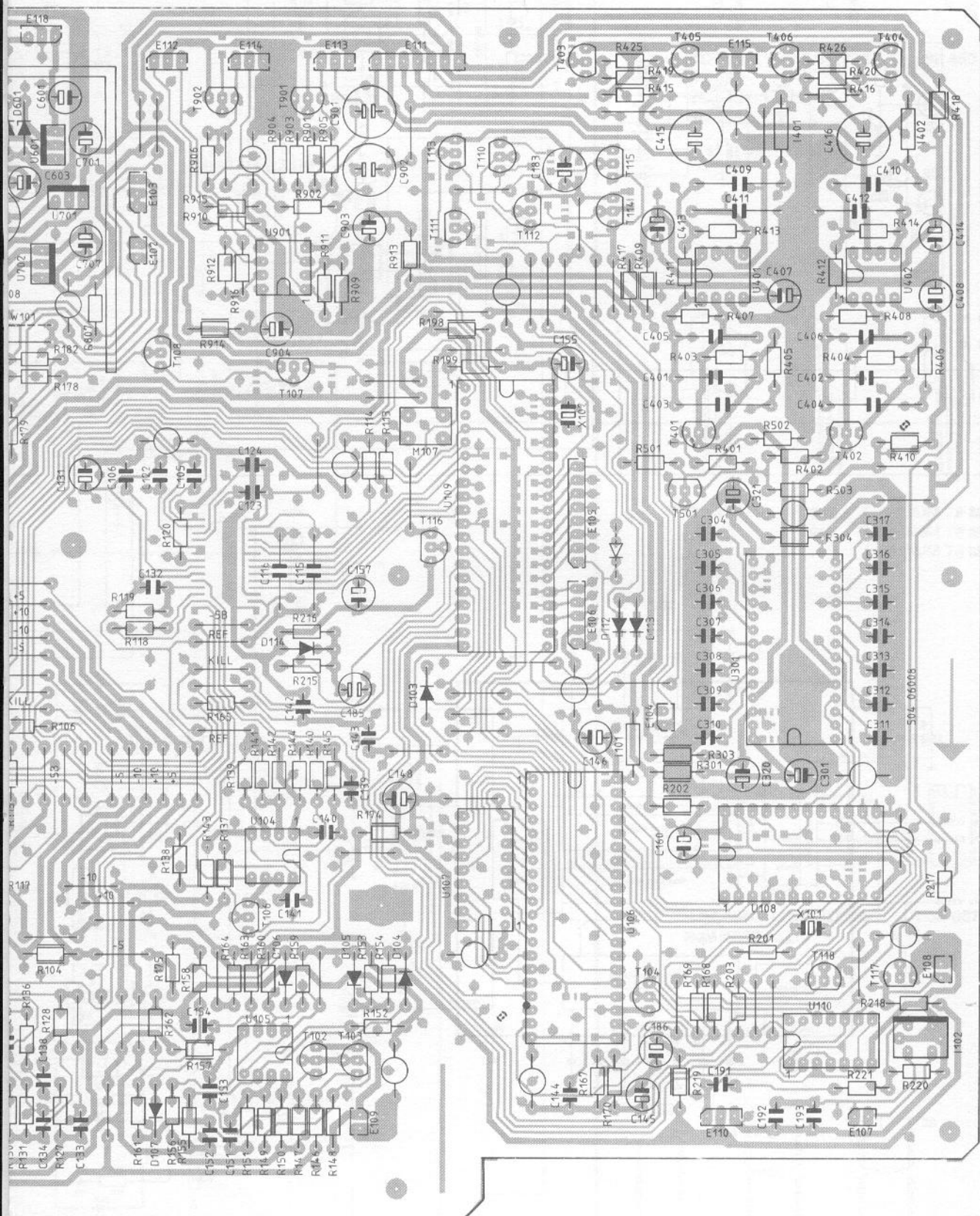
SAA 7210 P
MC 68 HC 05 C 8
U 3090G
TMS 3763

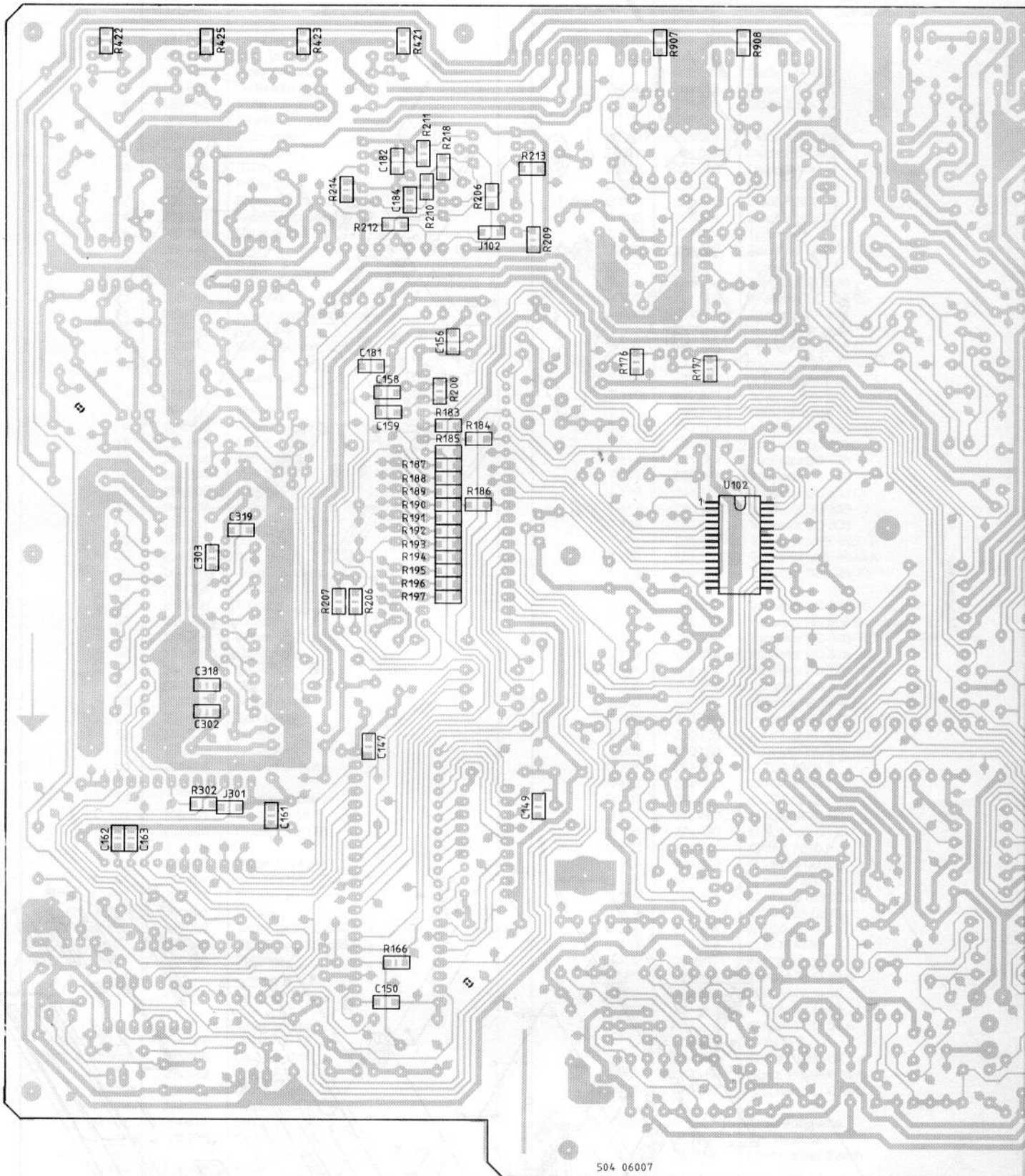
Displayplatte
Display P.C.B.

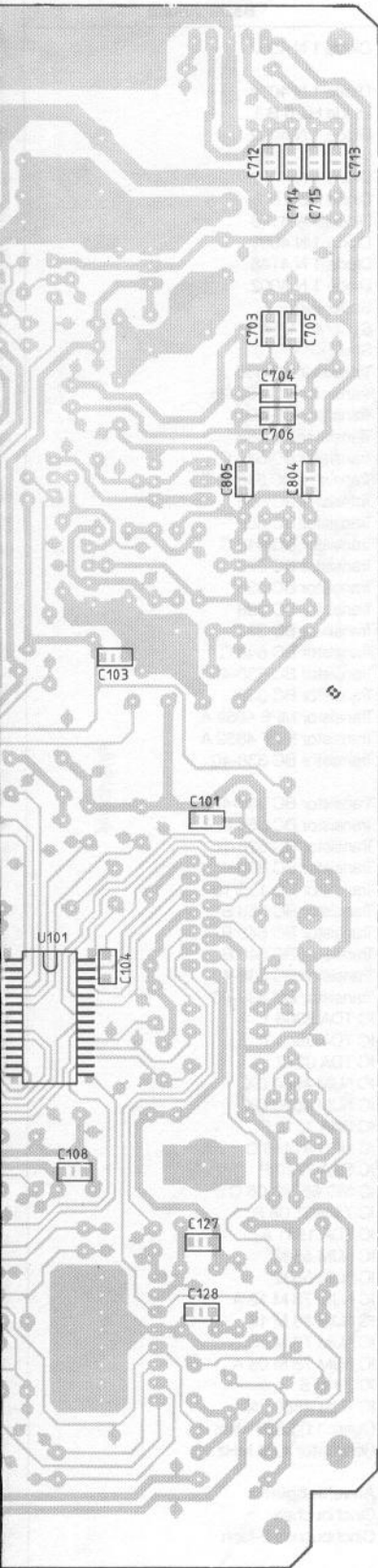


Grundplatte
Main P.C.B.

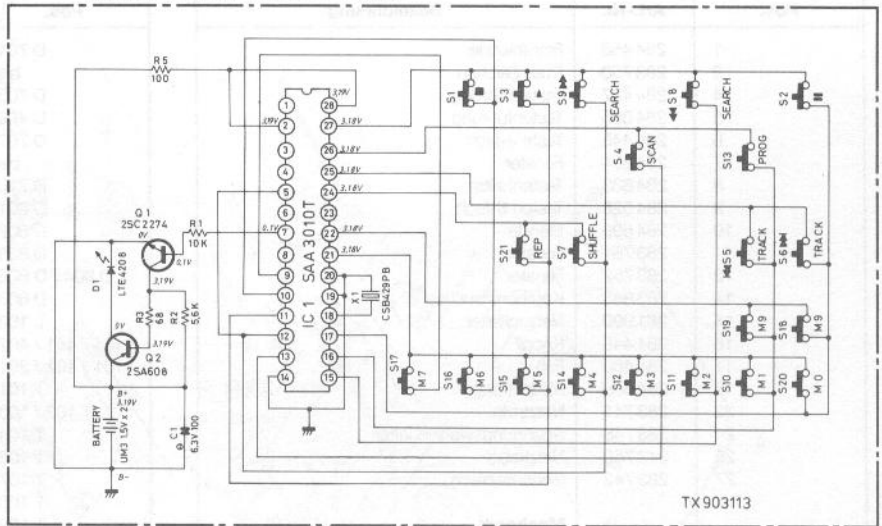




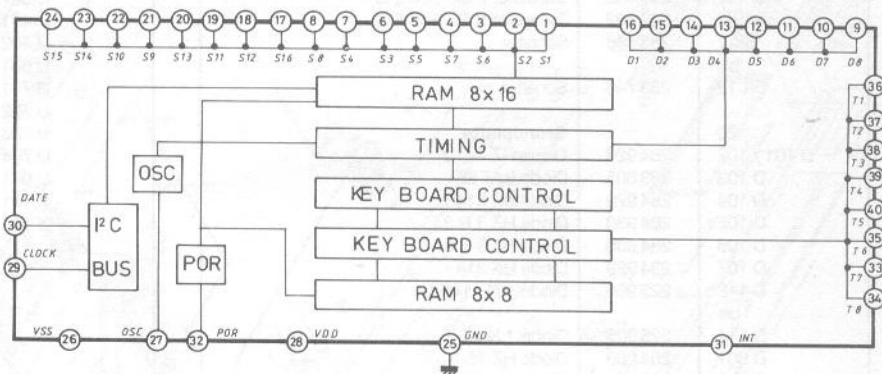




REMOTE CONTROL HANDSET RC500



TMS 3763CNL



Ersatzteile · Replacement parts · Pièces détachées · CD 5150 RC

Pos.	Art.-Nr.	Bezeichnung
1	284 458	Frontblende
2	283 750	Dual-Zeichen
4	284 487	Tastenführung
5	284 605	Tastenführung
6	284 445	Taste 2-fach
7	284 894	Fenster
8	284 633	Tastenhalter
9	284 528	Tasten 6-fach
10	284 599	Blende
11	283 751	Fenster
12	283 752	Fenster
14	283 843	Kopfhörerbuchse
15	281 999	Netzschalter
16	284 448	Knopf
17	284 460	Fuß
19	284 598	Abdeckung
23	283 741	Netzrafo
24	283 748	Spannungswahlschalter
25	243 750	Netzkabel
27	283 742	Gehäuseblech
Mechanik		
1	211 718	Kugel 3,0
2	284 895	Riemen
4	284 896	Riemenrad
13	284 897	Motor
14	284 898	Antriebsrolle
15	284 899	Rolle
17	284 900	Rolle
18	284 927	Feder
31	284 901	Tülle
33	284 902	Tülle
36	284 903	Auflage
43	284 904	Zentrierbuchse
44	284 905	Zentrierring
48	284 906	Führung
50	284 907	Führung
51	284 908	Halter
52	284 909	Lagerplatte
54	284 910	Heberplatte
55	284 911	Druckfeder
56	284 922	Führungsrolle
57	284 924	Schublade
58	284 923	Dämpfer
59	284 925	Abdeckung
60	284 926	Pick up Einheit
Displayplatte		
13		
D 101	266 951	Diode RD 15 E
D 102	223 906	Diode 1 N 4148
bis		
D 106	223 906	Diode 1 N 4148
IC 101	284 454	IC U 3090 G / TMS 3763
IC 102	283 747	Empfänger IR
E 101	284 453	Display
Q 101	269 092	Transistor 2 SC 536 F G
Q 102	269 092	Transistor 2 SC 536 F G
SK 1	283 746	Schalter
bis		
SK 12	283 746	Schalter
Grundplatte		
20		
D 101 / 102	284 928	Diode HZ 7 C 2
D 103	283 805	Diode BAT 85
D 104	284 929	Diode BA 314
D 105	284 930	Diode HZ 3 B 2
D 106	284 930	Diode HZ 3 B 2
D 107	284 929	Diode BA 314
D 112	223 906	Diode 1 N 4148
bis		
D 114	223 906	Diode 1 N 4148
D 601	264 089	Diode HZ 15-3
D 602	226 501	Diode 1 N 4002
D 603	284 931	Diode HZ 6 C 2

Pos.	Art.-Nr.	Bezeichnung
D 701	226 501	Diode 1 N 4002
bis		
D 705	226 501	Diode 1 N 4002
D 706	284 932	Diode HZ 5 B 1
D 707	226 501	Diode 1 N 4002
bis		
D 710	226 501	Diode 1 N 4002
D 801	264 087	Diode HZ 4 B 2
D 802	223 906	Diode 1 N 4148
D 803	226 501	Diode 1 N 4002
D 804 / D 805	223 906	Diode 1 N 4148
D 806	226 501	Diode 1 N 4002
L 102	284 934	Spule
L 101 / 401 / 402	284 933	Spule 4,7 UF
J 101 / 102 / 301	284 935	Spule
T 101	238 894	Transistor BC 338
T 102 / 103	231 066	Transistor BC 338-25
T 104	238 139	Transistor BF 450
T 106	277 937	Transistor BC 558
T 107	244 715	Transistor BC 548 C
T 108	244 715	Transistor BC 548 C
T 109	277 937	Transistor BC 558
T 110	277 937	Transistor BC 558
T 111	244 715	Transistor BC 548 C
T 112	231 062	Transistor BC 328
T 113	238 894	Transistor BC 338
T 114	231 062	Transistor BC 328
T 115	238 894	Transistor BC 338
T 116	244 715	Transistor BC 548 C
T 117	280 136	Transistor BC 338-40
T 118	238 894	Transistor BC 338
T 401	284 936	Transistor MPF 4859 A
T 402	284 936	Transistor MPF 4859 A
T 403	280 136	Transistor BC 338-40
bis		
T 406	280 136	Transistor BC 338-40
T 501	240 787	Transistor BC 558 B
T 701	284 937	Transistor BC 328-16
T 702	238 894	Transistor BC 338
T 801	279 924	Transistor BD 135/10
T 802	240 787	Transistor BC 558 B
T 803	240 786	Transistor BC 548 B
T 804	240 786	Transistor BC 548 B
T 901	280 136	Transistor BC 338-40
T 902	280 136	Transistor BC 338-40
U 101	284 938	IC TDA 8808 T
U 102	284 939	IC TDA 8809 T
U 103	284 940	IC TDA 0372
U 104	274 480	IC NJM 4560 DX
U 105	274 480	IC NJM 4560 DX
U 106	284 941	IC SAA 7210 P
U 107	284 942	IC UPD 41416 C
U 108	284 943	IC SAA 7220 P
U 109	284 878	IC MC 68 HC 05 C 8
U 110	284 879	IC 74 HCT 08 P
U 301	284 964	IC TDA 1541 A
U 401	284 617	IC NJM 5532
U 402	284 617	IC NJM 5532
U 601	271 133	IC NJM 78 M 12 A
U 701	284 587	IC NJM 78 M 15
U 702	284 587	IC NJM 78 M 15
U 703	271 075	IC NJM 78 M 05 A
U 704	284 965	IC 79 M 5
U 901	274 480	IC NJM 4560 DX
X 101	284 966	Quarz 11, 2896 MHz
X 102	284 967	Resonator 4,00 MHz
22		
	283 744	Anschlußplatte Cinchbuchse
	283 745	Cinchbuchse 2-fach
	284 662	Faltschachtel
	284 790	Styro-Einlage
	283 583	Bedienungsanleitung

Änderungen vorbehalten! Subject to change! Sous réserve de modification!

Mechanik

